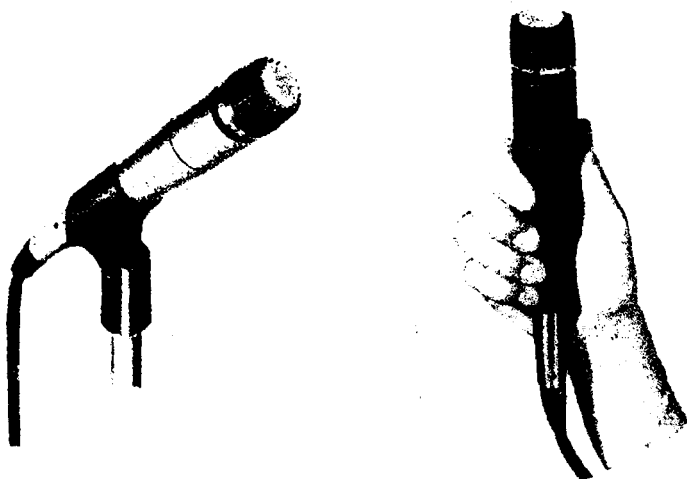


# SHURE<sup>®</sup>

## MODEL SM57

JEDNOSMĚRNÝ DYNAMICKÝ MIKROFON



Shure model SM57 je tenký dynamický mikrofon určený pro širokopásmovou reprodukci hudby a mluveného slova. Jeho mimořádně rovnoměrná a účinná směrová snímací charakteristika minimalizuje nežádoucí účinky způsobené polohovými a studiovými akustickými podmínkami nebo hlukem v pozadí. Díky své provozní charakteristice, která se vyznačuje brilantním, čistým zvukem a pečlivě tvarovaným nárůstem prezenze je mikrofon SM57 ideálním řešením pro kriticky důležité ozvučovací, nahrávací a přenosové aplikace. Díky své kompaktní velikosti, nenápadnému vzhledu a příjemnému „pocitu“ je vhodný zejména pro ruční držení při rozhovorech (interview). Mikrofon SM57 je dodáván s kloubovým adaptérem a transportním/úložným sáčkem se zipem.

### VLASTNOSTI MIKROFONU:

- *Mimořádně účinná kardioidní snímací směrová charakteristika minimalizuje nežádoucí vlivy způsobené polohou, akustikou studia nebo hlukem v pozadí. Potlačení zadních a bočních zvuků je rovnoměrné i při velmi nízkých kmitočtech a zcela symetrické kolem osy mikrofonu.*
- *Brilantní a čistý zvuk. Mikrofon je vhodný zejména pro zpravodajství, vyprávění, dialogy, zpěv a rytmické nástroje.*
- *Díky tlumenému uložení mikrofonní vložky je dosaženo tichého provozu.*
- *Univerzálnost - mikrofon je vhodný pro ruční držení, upevnění na stojan, vnitřní i venkovní provoz.*
- *Mikrofon je dodáván s nastavitelným kloubovým adaptérem, který umožňuje vychýlování v rozsahu 90° od svislé po vodorovnou polohu.*

### VARIACE

**Model SM57-CN:** Tento model je dodáván s kabelem\* opatřeným profesionálními XLR audio konektory.

**Model SM57-LC:** Tento model je dodáván bez kabelu.

---

\* Popis kabelů vyhledejte v odstavci „Technické údaje“.

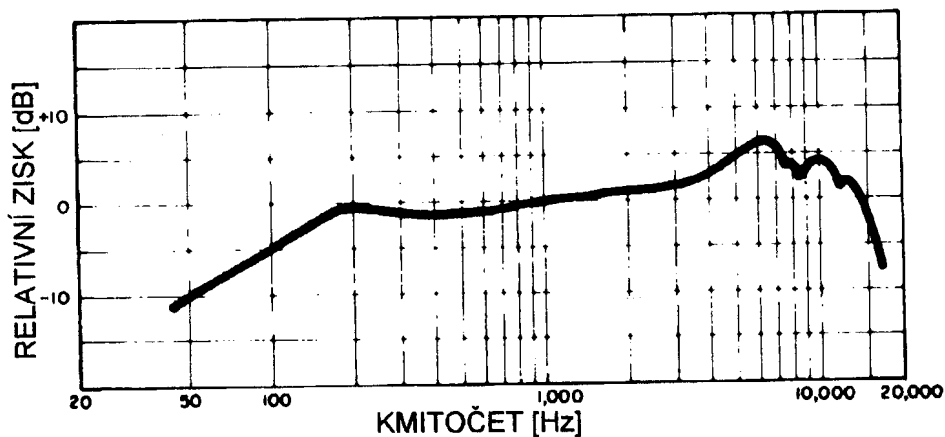
## TECHNICKÉ ÚDAJE

Typ mikrofonu

Dynamický

Kmitočtová charakteristika

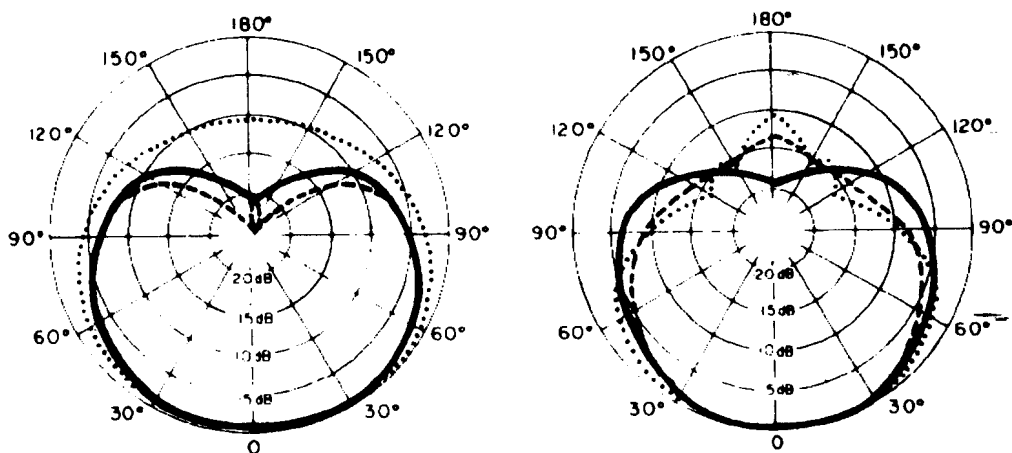
40 až 15.000Hz (viz obr.1)



OBR.1 - TYPICKÁ KMITOČTOVÁ CHARAKTERISTIKA MIKROFONU

### Snímací směrová charakteristika v polárních souřadnicích

Jednosměrná (kardioidní), účinné a při všech kmitočtech rovnoměrné potlačení zvuku přicházejícího zezadu, čelní snímací charakteristika je osově symetrická (viz obr.2).



OBR.2 - TYPICKÁ SNÍMACÍ SMĚROVÁ CHARAKTERISTIKA V POLÁRNÍCH SOUŘADNICÍCH

### Impedance

Jmenovitá impedance mikrofonu je rovna  $150\Omega$  (skutečná impedance je rovna  $310\Omega$ ); mikrofon je určen k připojení k mikrofonním vstupům s jmenovitou impedancí od 19 do  $300\Omega$ .

### Výstupní úroveň (při 1000kHz)

Napětí naprázdno\*:  $-75.5\text{dB}$  ( $0.17\text{mV}$ )

Výstupní výkon\*\*:  $-56.0\text{dB}$

\* $0\text{dB} = 1\text{V}/\mu\text{bar}$

\*\* $0\text{dB} = 1\text{mW}/10\mu\text{bar}$

### Fázování

Kladný tlak na membránu vyvolá kladné napětí na pinu 2 vzhledem k pinu 3 na audio konektoru.

### Kabel

SM57-CN: 7.6m dlouhý, dvou vodičový kabel se stíněním TRIPLE-FLEX<sup>®</sup> opatřený profesionálními XLR audio konektory\*.

Model SM57-LC: Tento model je dodáván bez kabelu.

\* Kabelové konektory jsou zkonstruovány pro připojení do protějšků řady Cannon XL, Switchcraft A3 (Q.G.) nebo jejich ekvivalentů.

### Pouzdro

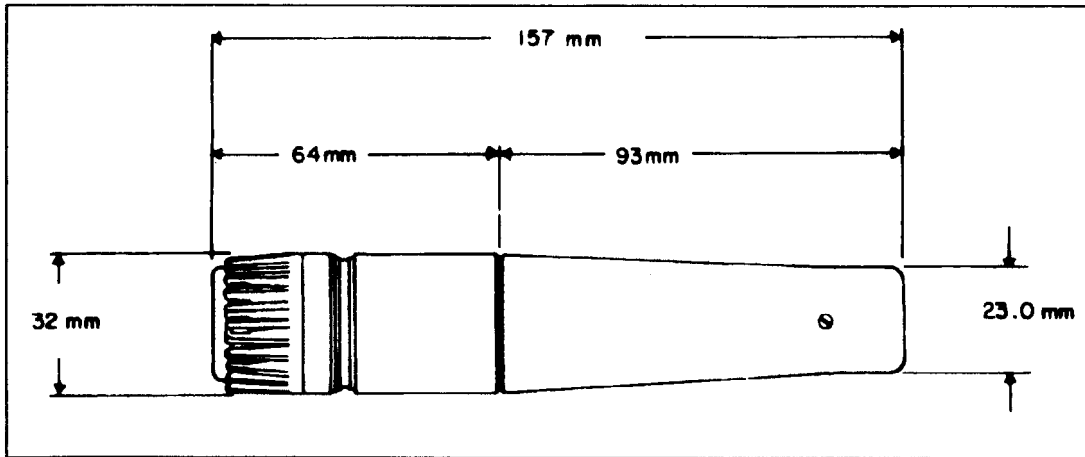
Tlakově lité s tmavošedým smaltem, síťka je zhotovena z polykarbonátu s nerezavějící ocelí.

### Kloubový adaptér

Se samosvorným držením, nastavitelný v mezích úhlu od 0° do 90° se standardním 5/8" až 27 závitem.

### Rozměry

viz obr.3



OBR.3 - CELKOVÉ ROZMĚRY

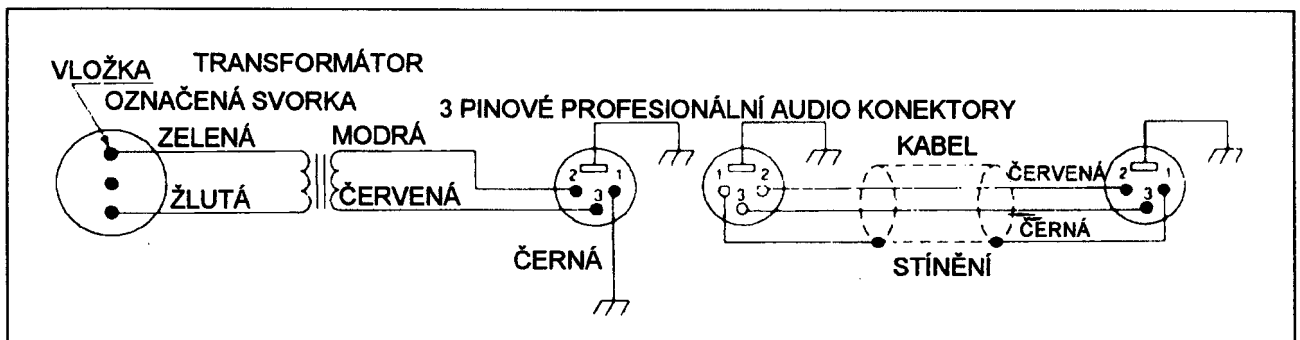
Čistá hmotnost (bez kabelu)

284 g

Přepavní hmotnost

Model SM57-CN: 1.2kg

Model SM-57-LC: 0.6kg



OBR. 4 - VNITŘNÍ ZAPOJENÍ

## **KONSTRUKTÉRSKÁ SPECIFIKACE**

Mikrofon je typu s pohyblivou cívkou (dynamický) s kmitočtovým rozsahem od 40 do 15.000Hz a vykazuje kardioidní směrovou snímací charakteristiku. Útlum po stranách dosahuje cca 6dB a útlum za mikrofonem se pohybuje od 15 do 20dB. Jmenovitá impedance mikrofonu je 150Ω. Výstupní úroveň mikrofonu je -56.0dB, kde 0dB = 1miliwatt na 10 mikrobarů.

Mikrofonní konektor je profesionální, třipinový audio konektor zkonstruovaný pro připojení do protějšků řady Cannon XL, Switchcraft A3 (Q.G.) nebo jejich ekvivalentů. Mikrofon je opatřen kloubovým adaptérem nastavitelný v rozsahu úhlu 90<sup>0</sup> od svislé po vodorovnou polohu. Tento adaptér je určen pro montáž do stojanu s 5/8" - 27 závitem. Celkové rozměry mikrofonu jsou následující: délka 157mm, průměr 32mm.

Mikrofonu je značky Shure, model SM57 nebo jeho ekvivalent.

## **DODÁVANÉ PŘÍSLUŠENSTVÍ**

Kloubový stojanový adaptér: A25B

Přepravní/úložný sáček: 26A13

## **VOLITELNÉ PŘÍSLUŠENSTVÍ**

Kryt proti větru: A2WS

Stolní stojan: S37A, S39A

Izolační objímka: A55M, A55HM

Dvojitá objímka: A25M, A26M

Kabel 7.6m: C25F

## **NÁHRADNÍ SOUČÁSTI**

Vložka: R57

Kabel (SM57-CN): C25F

Pouzdro: RK142C

Kabelový konektor: RK120P

Násuvný díl: RK40P

Sestava mřížky a rezonátoru: RK244G\*

---

\*Výměnu smí provést pouze kvalifikovaný servisní personál