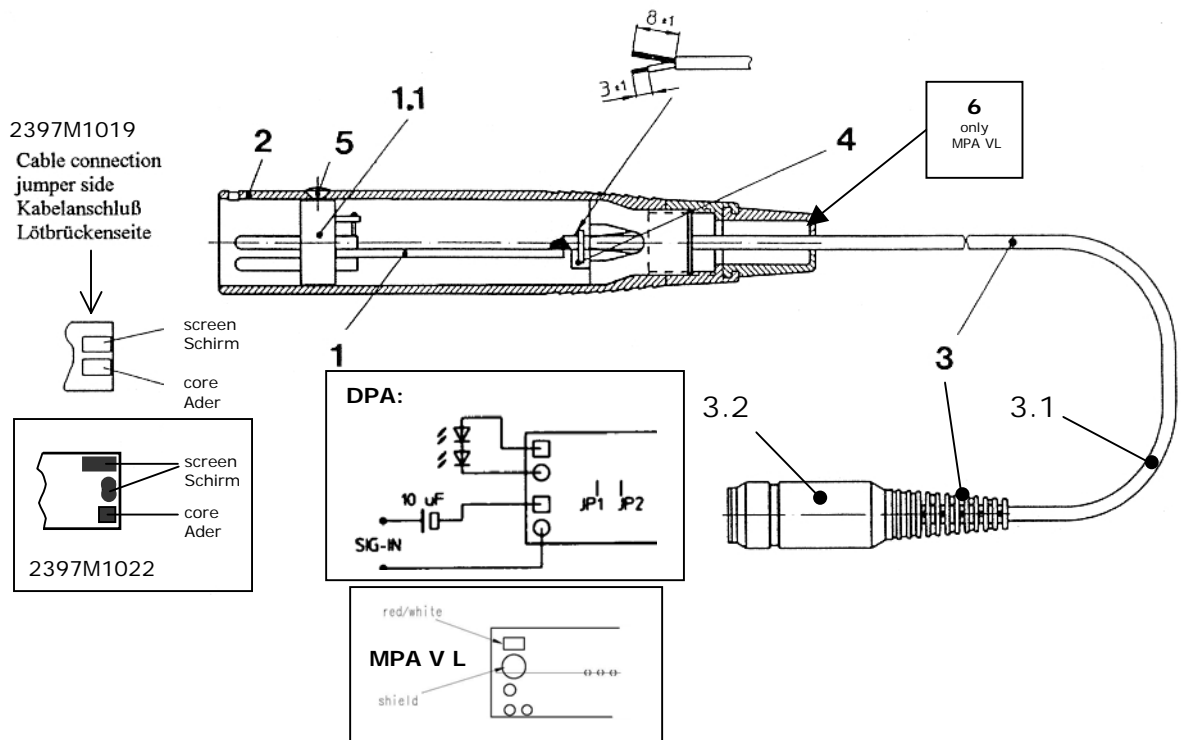


MPA II: 2397Z0009, 2397Z0010 ... A  
 PA400: 2397Z0011 ... B  
 MPA V L: 3170H0002 ... E

MPA III L: 2397Z0013 ... C  
 DPA: 2397Z0014 ... D



**Connector wiring / Steckerbeschaltung:**

**MPA III L:** 1 ... screen / Schirm  
 2+3 ... core / Ader

**DPA:** 1 ... screen / Schirm  
 2 ... red / rot  
 3 ... blue / blau  
 housing/Gehäuse...black/schwarz

Description	Item Pos.	Order Number Bestellnummer	A	B	C	D	E	Bezeichnung
Pcb, compl. former version	1	2397M1002*)	-	(1)	-	-	-	Print, komplett
former version		2397M1011	(1)	-	-	-	-	frühere Version
recent version		2397M1019	-	1	-	-	-	aktuelle Version
recent version		2397M1022	1	-	1	-	-	aktuelle Version
former version		2955M0602	-	-	-	(1)	-	frühere Version
recent version		2397M1201	-	-	-	1	-	aktuelle Version
recent version		3063M0101	-	-	-	-	1	aktuelle Version
Connector	1.1	0016E0346	1	1	1	1	1	Steckereinsatz
Housing	2	0019E0124	1	-	-	-	-	Gehäuse
Housing		0019E0126	-	1	-	-	-	Gehäuse
Housing		0019E0131	-	-	1	-	-	Gehäuse
Housing		2765Z2401	-	-	-	1	-	Gehäuse
Housing		3063Z1001	-	-	-	-	1	Gehäuse
Cable	3	0110E0163	1	1	-	-	-	Kabel
Cable		0110E0295	-	-	-	-	1	Kabel
Cable per meter	3.1	1802Z0701**)	-	-	0,5	-	-	Kabel per Meter
Cable per meter		1802Z0601**)	-	-	-	0,5	-	Kabel per Meter
Mini-XLR connector	3.2	0016E0363	-	-	1	1	-	Mini-XLR Stecker
Cable tie	4	1000N0014	1	1	1	1	-	Kabelbinder
Screw M2,5x6	5	0966D2500	1	1	1	1	1	Schraube M2,5x6
Cable grommet	6	3063Z1101	-	-	-	-	1	Tülle

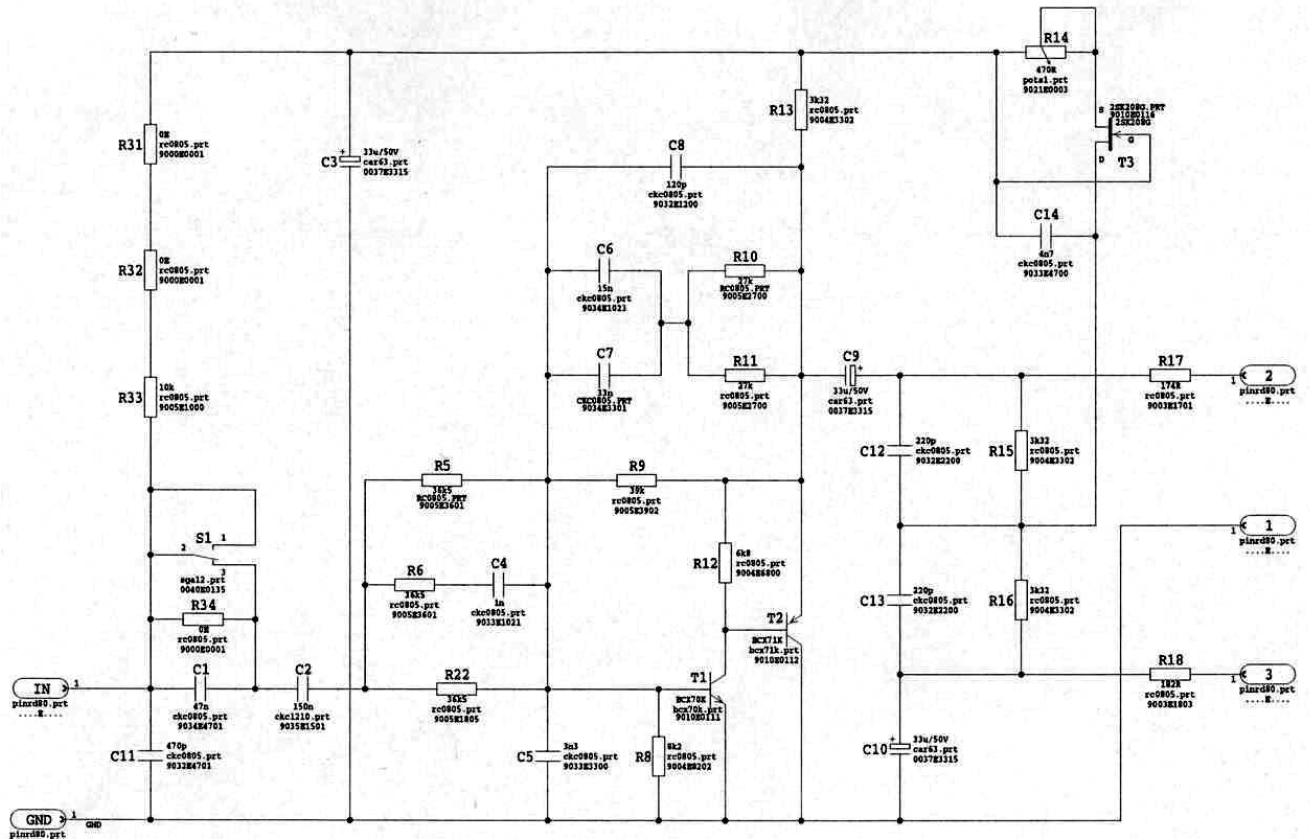
Electronic components for board 1 are not available / Bauteile für Print 1 sind nicht erhältlich  
 \*) Former version with selectable settings / frühere Version mit veränderbaren Einstellungen  
 \*\*) Available in multiples of one meter, erhältlich in Vielfachen eines Meters

Technical data

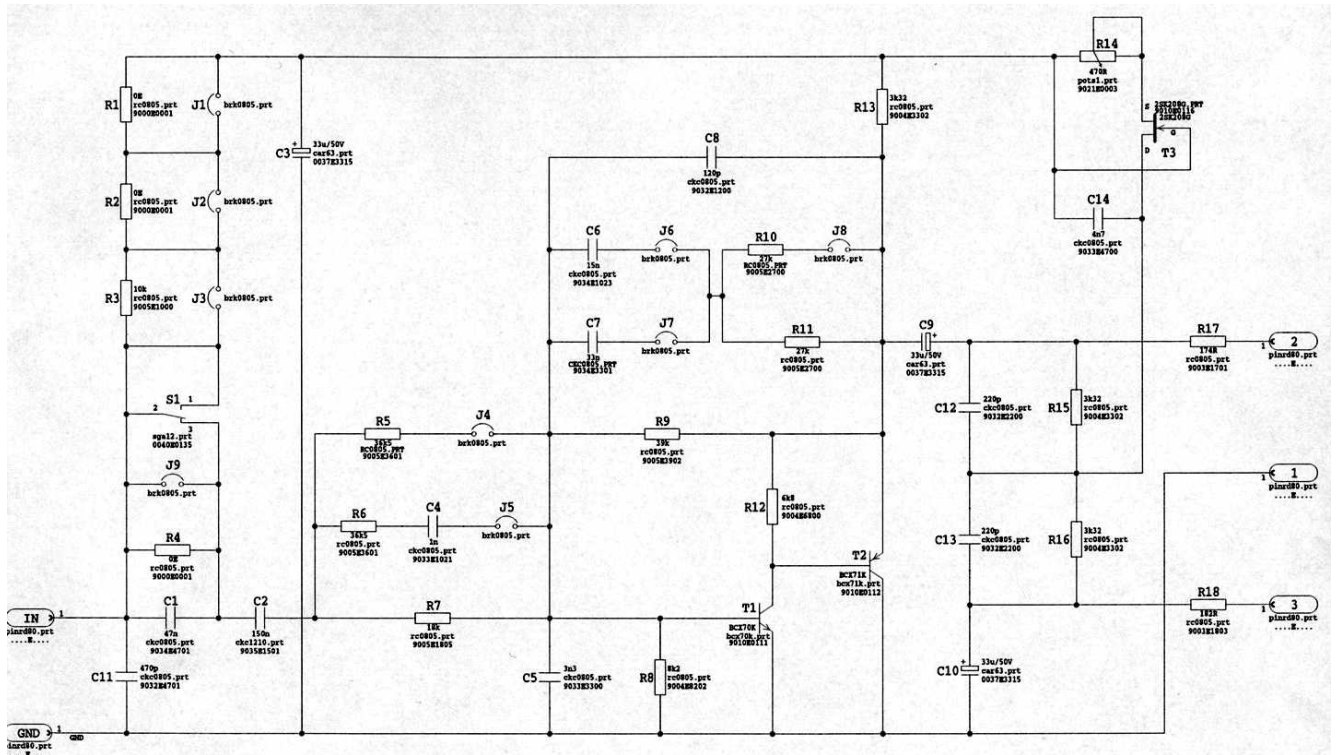
Technische Daten

Powering	9...52 V (P 48 DIN 45596)	Speisung
Current drain	< 2,2 mA	Stromaufnahme
Output impedance	200 Ohm unbalanced / unsymmetrisch	Ausgangsimpedanz
Input impedance	10 kOhm	Eingangsimpedanz
Permissible load	> 2 kOhm	Zul. Last
Open loop gain	0,8 (PA400: 0,42) +/- 10%	Leerlaufverstärkung
Supply voltage for microphone	+ 3 ... + 7 V/ 10 kOhm	Speisung für Mikrofonskapsel
Temperature range	-20 ... +60° C	Temperaturbereich

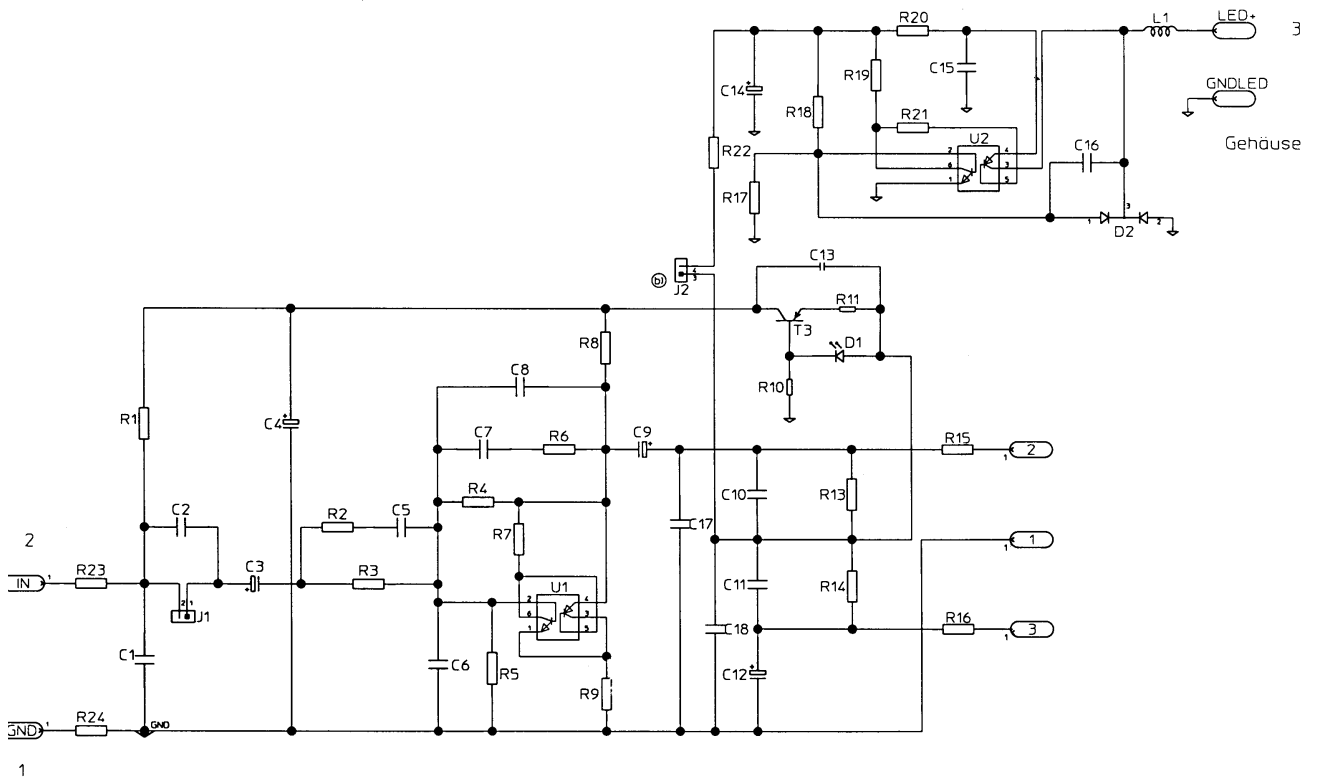
Schematics / Schaltung 2397M1011



Schematics / Schaltung 2397M1019



Schematics / Schaltung 2397M1201



1

Schematics / Schaltung 2397M1022

